

Резидентные неизолированные бункеры из нержавеющей стали серии НМ, НМХ

Non-insulated stainless steel maintenance hoppers HM, HMX series



Технические характеристики/ Technical specifications

| МОДЕЛЬ MODEL | | Н2М | Н2МХ | Н3М | Н3МХ |
|----------------------|----------|-----------------------|------------------------------------|----------------|------------------------------------|
| Емкость Capacity | дм dm | 2 | 2,2 | 3 | 3,2 |
| Материал Material | | нерж.сталь s.steel | нерж.сталь/стекло s.steel/glass | сталь steel | нерж.сталь/стекло s.steel/glass |

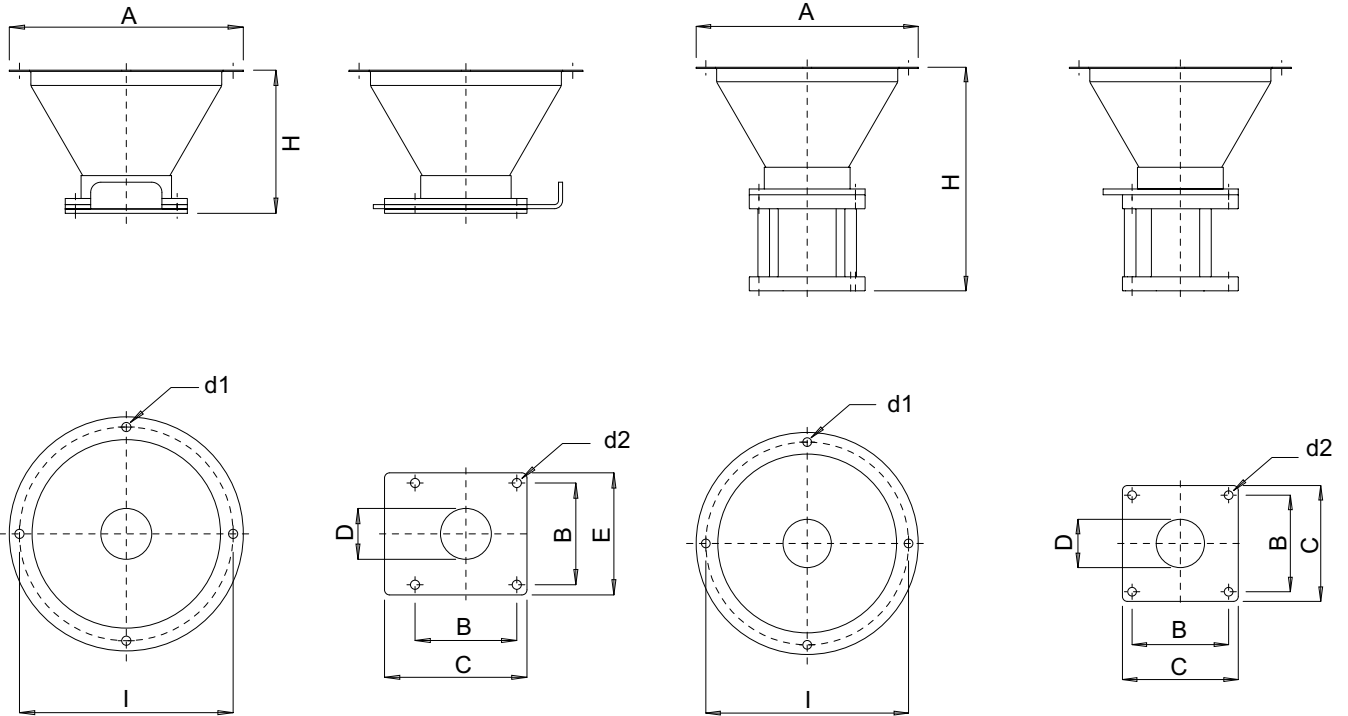
Комбинация резидентного бункера и приемника материала

Combination of residence hopper and material receiver

| МОДЕЛЬ MODEL | Н2М | Н2МХ | Н3М | Н3МХ |
|-----------------|-----|------|-----|------|
| VLM2 | • | • | | |
| VLM4 | • | • | | |
| VLM5 | | | • | • |
| LDM2 | • | • | | |
| LDM4 | • | • | | |
| LDM5 | | | • | • |
| TMM2 | • | • | | |
| TMM4 | • | • | | |
| TMM5 | | | • | • |

Резидентные неизолированные бункеры из нержавеющей стали серии НМ, НМХ

*Non-insulated stainless steel
maintenance hoppers HM, HMX series*



Размеры, вес / Dimensions, weight

| МОДЕЛЬ MODEL | | H2M | H2MX | H3M | H3MX |
|-----------------|----------|------|------|------|------|
| A | MM mm | 230 | 230 | 300 | 300 |
| H | MM mm | 141 | 232 | 201 | 292 |
| d(N°) | MM mm | 4xM6 | 4xM6 | 4xM6 | 4xM6 |
| I | MM mm | 210 | 210 | 280 | 280 |
| B | MM mm | 100 | 100 | 100 | 100 |
| C | MM mm | 140 | 120 | 140 | 120 |
| D | MM mm | 50 | 50 | 50 | 50 |
| E | MM mm | 120 | 120 | 120 | 120 |
| d2(Nx) | MM mm | 4x 9 | 4x 9 | 4x 9 | 4x 9 |
| Вес Weight | кг kg | 3 | 4 | 4 | 5 |

Резидентные неизолированные бункеры из нержавеющей стали серии Н-М

*Non-insulated stainless steel
maintenance hoppers H-M series*



Технические характеристики/ Technical specifications

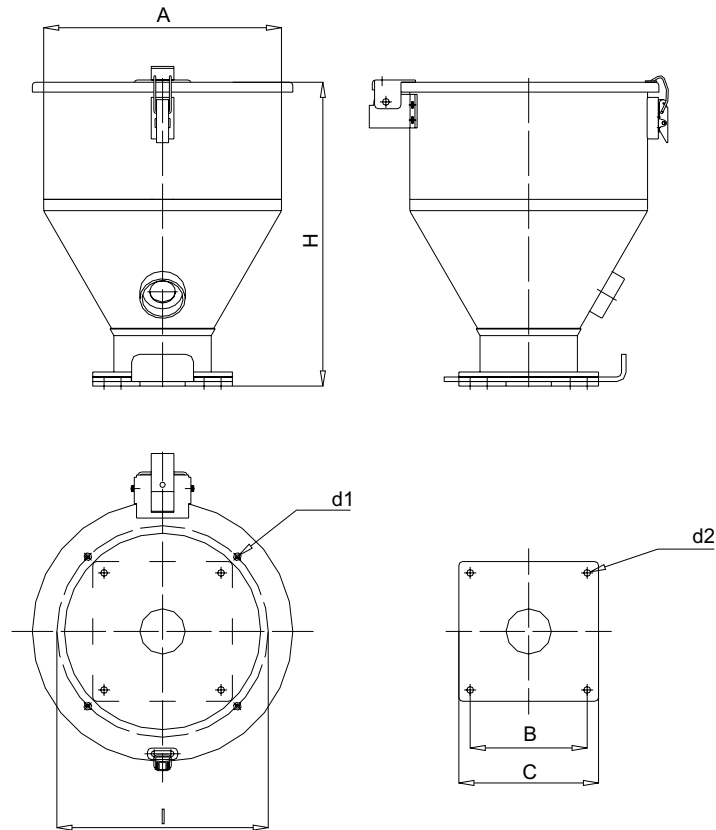
| МОДЕЛЬ MODEL | | H5M | H15M | H30M | H50M | H100M |
|----------------------|----------|-----------------------|-----------------------|-----------------------|-----------------------|-----------------------|
| Емкость Capacity | дм dm | 5 | 15 | 30 | 50 | 100 |
| Материал Material | | нерж.сталь s.steel | нерж.сталь s.steel | нерж.сталь s.steel | нерж.сталь s.steel | нерж.сталь s.steel |

Комбинация резидентного бункера и приемника материала Combination of residence hopper and material receiver

| МОДЕЛЬ MODEL | H5M | H15M | H30M | H50M | H100M |
|-----------------|-----|------|------|------|-------|
| VLM2 | • | | | | |
| VLM4 | • | | | | |
| VLM5 | • | | | | |
| VLM10 | | • | • | | |
| LDM2 | • | | | | |
| LDM4 | • | | | | |
| LDM5 | • | • | | | |
| LDM10 | | • | • | | |
| LDM25 | | | • | • | |
| LDM50 | | | • | • | • |
| LDM80 | | | | | • |
| TMM2 | • | | | | |
| TMM4 | • | | | | |
| TMM5 | • | | | | |
| TMM10 | | • | • | | |
| TMM25 | | | • | • | |
| TMM50 | | | • | • | • |
| TMM80 | | | | | • |

Резидентные неизолированные бункеры из нержавеющей стали серии Н-М

*Non-insulated stainless steel
maintenance hoppers H-M series*



Размеры, вес / Dimensions, weight

| МОДЕЛЬ MODEL | | H5M | H15M | H30M | H50M | H100M |
|-----------------|----------|-----------|-----------|-----------|-----------|-----------|
| A | MM mm | 315 / 317 | 315 / 424 | 394 / 516 | 475 / 597 | 630 / 832 |
| H | MM mm | 292 | 402 | 506 | 606 | 708 |
| d(N°) | MM mm | 4xM6 | 4xM6 | 4xM6 | 4xM6 | 4xM6 |
| I | MM mm | 280 | 280 | 280 | 280 | 280 |
| B | MM mm | 155 | 155 | 210 | 210 | 350 |
| C | MM mm | 185 | 185 | 235 | 235 | 380 |
| D | MM mm | 60 | 60 | 76 | 76 | 125 |
| d2(Nx) | MM mm | 4x 9 | 4x 9 | 4x 9 | 4x 9 | 4x 9 |
| Вес Weight | кг kg | 8 / 9 | 9 / 11 | 15 / 18 | 18 / 23 | 36 / 42 |

Резидентные изолированные бункеры из нержавеющей стали серии Н-МС

*Insulated stainless steel
maintenance hoppers H-MC series*



Технические характеристики/ Technical specifications

| МОДЕЛЬ MODEL | H5MC | H15MC | H30MC | H50MC | H100MC |
|----------------------|-----------------------|-----------------------|-----------------------|-----------------------|-----------------------|
| Емкость Capacity | 5 | 15 | 30 | 50 | 100 |
| Материал Material | нерж.сталь s.steel | нерж.сталь s.steel | нерж.сталь s.steel | нерж.сталь s.steel | нерж.сталь s.steel |

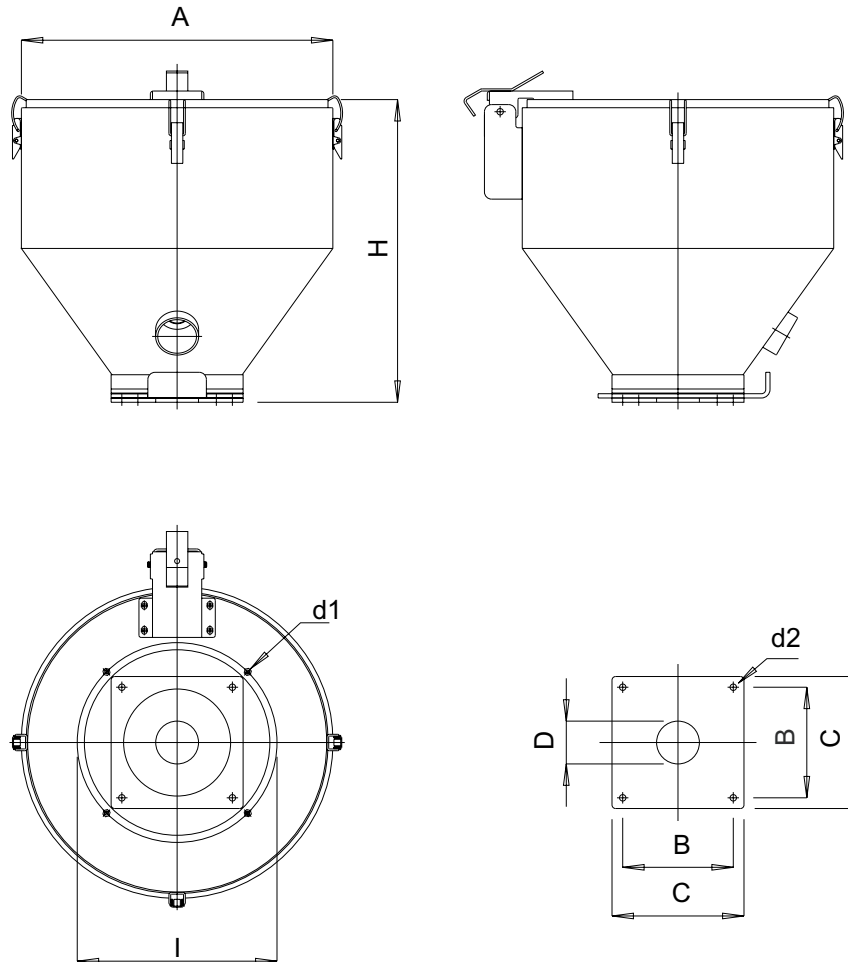
Комбинация резидентного бункера и приемника материала

Combination of residence hopper and material receiver

| МОДЕЛЬ MODEL | H5MC | H15MC | H30MC | H50MC | H100MC |
|-----------------|------|-------|-------|-------|--------|
| VLM2 | • | | | | |
| VLM4 | • | | | | |
| VLM5 | • | | | | |
| VLM10 | | • | • | | |
| LDM2 | • | | | | |
| LDM4 | • | | | | |
| LDM5 | • | • | | | |
| LDM10 | | • | • | | |
| LDM25 | | | • | • | |
| LDM50 | | | • | • | • |
| LDM80 | | | | | • |
| TMM2 | • | | | | |
| TMM4 | • | | | | |
| TMM5 | • | | | | |
| TMM10 | | • | • | | |
| TMM25 | | | • | • | |
| TMM50 | | | • | • | • |
| TMM80 | | | | | • |

Резидентные изолированные бункеры из нержавеющей стали серии Н-МС

*Insulated stainless steel
maintenance hoppers H-MC series*



Размеры, вес / Dimensions, weight

| МОДЕЛЬ MODEL | | H5MC | H15MC | H30MC | H50MC | H100MC |
|-----------------|----------|-----------|-----------|-----------|-----------|-----------|
| A | MM mm | 315 / 317 | 315 / 424 | 394 / 516 | 475 / 597 | 630 / 832 |
| H | MM mm | 292 | 402 | 506 | 606 | 708 |
| d(N°) | MM mm | 4xM6 | 4xM6 | 4xM6 | 4xM6 | 4xM6 |
| I | MM mm | 280 | 280 | 280 | 280 | 280 |
| B | MM mm | 155 | 155 | 210 | 210 | 350 |
| C | MM mm | 185 | 185 | 235 | 235 | 380 |
| D | MM mm | 60 | 60 | 76 | 76 | 125 |
| d2(Nx) | MM mm | 4x 9 | 4x 9 | 4x 9 | 4x 9 | 4x 9 |
| Вес Weight | кг kg | 8 / 9 | 9 / 11 | 15 / 18 | 18 / 23 | 36 / 42 |